

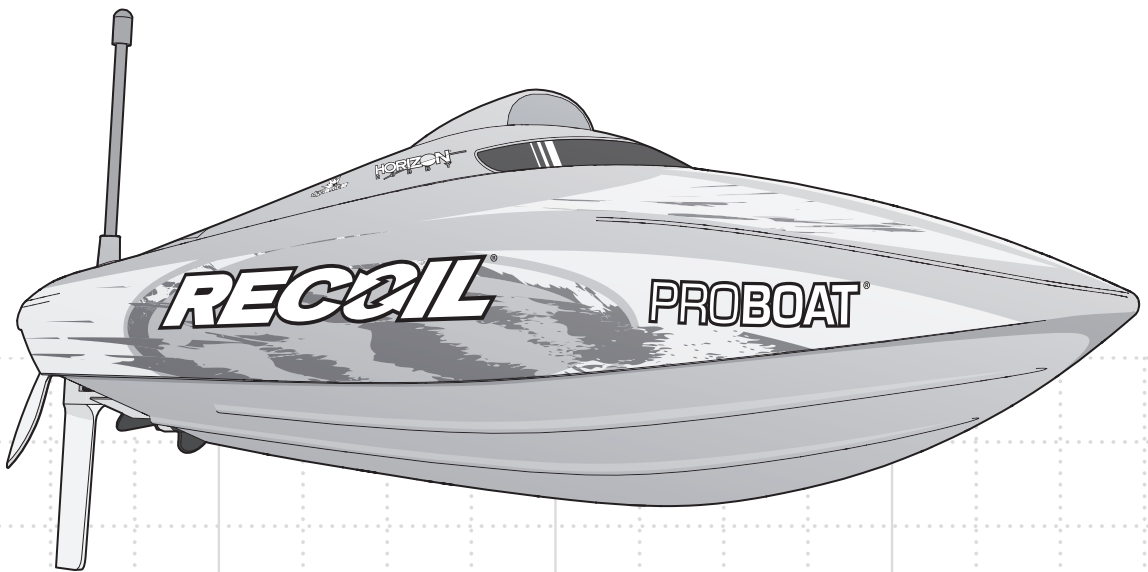


**PROBOAT**<sup>™</sup>  
ProBoatModels.com

# **RECOIL**<sup>®</sup>

**26-INCH SELF-RIGHTING DEEP-V BL RTR**  
*PRB08022*

**Owners Manual • Bedienungsanleitung**  
**Manuel de l'utilisateur • Manuale dell'utente**



## HINWEIS

Alle Anweisungen, Garantien und dazugehörigen Dokumente können ohne Ankündigung von Horizon Hobby LLC geändert werden. Eine aktuelle Version ersehen Sie bitte im Support Feld unter: <http://www.horizonhobby.com>.


## SPEZIELLE BEDEUTUNGEN

Die folgenden Begriffe werden in der gesamten Produktliteratur verwendet, um auf unterschiedlich hohe Gefahrenrisiken beim Betrieb dieses Produkts hinzuweisen:

**HINWEIS:** Wenn diese Verfahren nicht korrekt befolgt werden, können sich möglicherweise Sachschäden UND geringe oder keine Gefahr von Verletzungen ergeben.

**ACHTUNG:** Wenn diese Verfahren nicht korrekt befolgt werden, ergeben sich wahrscheinlich Sachschäden UND die Gefahr von schweren Verletzungen.

**WARNUNG:** Wenn diese Verfahren nicht korrekt befolgt werden, ergeben sich wahrscheinlich Sachschäden, Kollateralschäden und schwere Verletzungen ODER mit hoher Wahrscheinlichkeit oberflächliche Verletzungen.

 **WARNUNG:** Lesen Sie die GESAMTE Bedienungsanleitung, um sich vor dem Betrieb mit den Produktfunktionen vertraut zu machen. Wird das Produkt nicht korrekt betrieben, kann dies zu Schäden am Produkt oder persönlichem Eigentum führen oder schwere Verletzungen verursachen.

Dies ist ein hochentwickeltes Hobby-Produkt. Es muss mit Vorsicht und gesundem Menschenverstand betrieben werden und benötigt gewisse mechanische Grundfähigkeiten. Wird dieses Produkt nicht auf eine sichere und verantwortungsvolle Weise betrieben, kann dies zu Verletzungen oder Schäden am Produkt oder anderen Sachwerten führen. Versuchen Sie nicht ohne Genehmigung durch Horizon Hobby, LLC, das Produkt zu zerlegen, es mit inkompatiblen Komponenten zu verwenden oder auf jegliche Weise zu erweitern. Diese Bedienungsanleitung enthält Anweisungen für Sicherheit, Betrieb und Wartung. Es ist unbedingt notwendig, vor Zusammenbau, Einrichtung oder Verwendung alle Anweisungen und Warnhinweise im Handbuch zu lesen und zu befolgen, damit es estimmungsgemäß betrieben werden kann und Schäden oder schwere Verletzungen vermieden werden.

**Altersempfehlung: Nicht für Kinder unter 14 Jahren. Dies ist kein Spielzeug.**

## Zusätzliche Sicherheitsvorkehrungen und Warnhinweise


Als Benutzer dieses Produkts sind Sie allein dafür verantwortlich, es so zu betreiben, dass es Sie selbst und andere nicht gefährdet und dass es zu keiner Beschädigung des Produkts oder des Eigentums Dritter kommt.

- Fassen Sie beim Handling oder Transport das Boot immer von vorne an und halten alle bewegliche Teile weg vom Körper.
- Halten Sie stets in allen Richtungen einen Sicherheitsabstand um Ihr Modell, um Zusammenstöße oder Verletzungen zu vermeiden. Dieses Modell wird von einem Funksignal gesteuert, das Interferenzen von vielen Quellen außerhalb Ihres Einflussbereichs unterliegt. Diese Interferenzen können einen kurzzeitigen Steuerungsverlust verursachen.

- Betreiben Sie Ihr Modell immer auf einer Freifläche ohne Fahrzeuge in voller Größe, Verkehr oder Menschen.
- Befolgen Sie stets sorgfältig die Anweisungen und Warnhinweise für das Modell und jegliche optionalen Hilfsgeräte (Ladegeräte, Akkupacks usw.).
- Bewahren Sie alle Chemikalien, Klein- und Elektroteile stets außerhalb der Reichweite von Kindern auf.
- Setzen Sie Geräte, die für diesen Zweck nicht speziell ausgelegt und geschützt sind, niemals Wasser aus. Feuchtigkeit kann die Elektronik beschädigen.
- Stecken Sie keinen Teil des Modells in den Mund, da dies zu schweren Verletzungen oder sogar zum Tod führen kann.
- Betreiben Sie Ihr Modell nie mit fast leeren Senderakkus.

## Akku-Warnhinweise

Das dem Blade nano QX beiliegende Akkuladegerät (EFLC1008) wurde speziell auf eine sichere Aufladung des Li-Po-Akkus ausgelegt.

 **ACHTUNG:** Alle Anweisungen und Warnhinweise müssen genau befolgt werden. Falsche Handhabung von Li-Po-Akkus kann zu Brand, Personen- und/oder Sachwertschäden führen.

- Durch Handhabung, Aufladung oder Verwendung des mitgelieferten Li-Po-Akkus übernehmen Sie alle mit Lithiumakkus verbundenen Risiken.
- Laden Sie die Akkus niemals über Nacht.
- Sollte der Akku zu einem beliebigen Zeitpunkt beginnen, sich aufzublähen oder anzuschwellen, stoppen Sie die Verwendung unverzüglich. Falls dies beim Laden oder Entladen auftritt, stoppen Sie den Lade-/Entladevorgang, und entnehmen Sie den Akku. Wird ein Akku, der sich aufbläht oder anschwillt, weiter verwendet, geladen oder entladen, besteht Brandgefahr.
- Lagern Sie den Akku stets bei Zimmertemperatur an einem trockenen Ort.
- Bei Transport oder vorübergehender Lagerung des Akkus muss der Temperaturbereich zwischen 40°F und 120°F (ca. 45°C bis 49°C) liegen. Akku oder Modell dürfen nicht im Auto oder unter direkter Sonneneinstrahlung gelagert werden. Bei Lagerung in einem heißen Auto kann der Akku beschädigt werden oder sogar Feuer fange.
- Laden Sie die Akkus immer weit entfernt von brennbaren Materialien.
- Überprüfen Sie immer den Akku vor dem Laden und laden Sie niemals defekte oder beschädigte Akkus.
- Verwenden Sie ausschließlich ein Ladegerät das speziell für das Laden von LiPo Akku geeignet ist. Das Laden mit einem nicht geeignetem Ladegerät kann Feuer und / oder Sachbeschädigung zur Folge haben.
- Überwachen Sie ständig die Temperatur des Akkupacks während des Ladens.
- Trennen Sie immer den Akku nach dem Laden und lassen das Ladegerät abkühlen.
- Entladen Sie niemals ein LiPo Akku unter 3V pro Zelle unter Last.
- Verdecken Sie niemals Warnhinweise mit Klettband.
- Lassen Sie niemals Akkus während des Ladens unbeaufsichtigt.
- Laden Sie niemals Akkus ausserhalb ihrer sicheren Grenzen.
- Laden Sie nur Akkus die kühl genug zum anfassen sind.
- Versuchen Sie nicht das Ladegerät zu demontieren oder zu verändern.
- Lassen Sie niemals Minderjährige Akkus laden.
- Laden Sie niemals Akkus an extrem kalten oder heißen Plätzen (empfohlener Temperaturbereich 5 - 49°) oder im direkten Sonnenlicht.

## Empfohlenes Werkzeug und Materialien

- Papiertücher
- Reinigungsalcohol
- Gabelschlüssel: 10mm (1), 12mm (1)
- Steckschlüssel: 5.5mm, 7mm
- Sechskantschlüssel: 2mm, 2.5mm
- Transparentes Klebeband (DYNMO102)
- Pro Boat Marinefett und Applikator
- Klettbandset,
- Spritzwassergeschützt 4.St.
- Reinigungstücher

## Spritzwassergeschütztes Boot mit wasserdichter Elektronik

Ihr neues Horizon Hobby Boot wurde mit einer Kombination von wasserdichten und spritzwassergeschützten Komponenten entwickelt die es ihnen ermöglichen das Modell bei ruhigen Bedingungen in Süßwasser zu betreiben.

Obwohl das Boot spritzwassergeschützt ist es nicht vollständig wasserdicht und darf keines Falls wie ein U-Boot behandelt werden. Die verschiedenen elektronischen Komponenten wie der Regler, die Servos und der Empfänger sind wasserdicht, die meisten mechanischen Komponenten sind aber nur spritzwassergeschützt und erfordern nach Betrieb zusätzliche Wartung.

Metallteile, inklusive der Lager, Schrauben und Muttern, Propeller, Ruder, Ruderhalter und Propellerstrebe sowie die Kontakte in den elektrischen Kabeln sind anfällig für Korrosion wenn nach dem Einsatz in feuchter Umgebung zusätzliche Wartungsarbeiten nicht durchgeführt werden. Um die Langzeitleistung ihres Bootes zu maximieren und die Garantie aufrecht zu halten müssen diese Wartungsarbeiten regelmäßig durchgeführt werden.

**ACHTUNG:** Unaufmerksamkeit während des Betriebes des Produktes in Zusammenhang mit den folgenden Sicherheitshinweisen kann zu Fehlfunktionen und dem Verlust der Garantie führen.

### Allgemeine Sicherheitshinweise

- Bitte lesen Sie sich die Wartungsanleitung sorgfältig durch und stellen sicher, dass Sie alle Werkzeuge für eine Wartung des Bootes haben.
- Nicht alle Akkutypen sind für den Einsatz in feuchter Umgebung geeignet. Fragen Sie dazu vor dem Einsatz den Hersteller des Akkus. Besondere Aufmerksamkeit sollten Sie bei dem Einsatz von LiPo Akkus walten lassen.
- Die meisten Sender sind nicht wasserfest. Sehen Sie bitte dazu vor Inbetriebnahme in der Bedienungsanleitung ihres Senders nach oder kontaktieren Sie den Hersteller.
- Betreiben Sie ihr Boot niemals bei Gewitter.
- Nehmen Sie niemals den Sender bei Blitzen oder Gewitter in Betrieb.

### Wartungsanleitung nach Einsatz in feuchter Umgebung

- Nehmen Sie die Kabinenhaube und Ablaufstopfen ab und kippen das Boot in die Richtung des Ablauf bis alles Wasser was sich gesammelt hat abgelaufen ist.

**ACHTUNG:** Halten Sie immer Hände, Finger, Werkzeuge oder anderen lose, hängende Objekte weg von drehenden Teilen wenn Sie das Boot trocknen.

- Entnehmen Sie den Akkupack und trocknen die Kontakte. Sollten Sie einen Kompressor oder Druckluftflasche zur Hand haben blasen Sie damit das Wasser aus den Gehäusevertiefungen.
- Entfernen Sie alle beweglichen Teile. Trocknen und schmieren Sie die Teile alle 30 Betriebsminuten oder immer dann wenn das Boot ein- oder untergetaucht war.

**HINWEIS:** Verwenden Sie keinen Hochdruckreiniger um das Fahrzeug zu reinigen.

- Reinigen Sie das Fahrzeug mit Druckluft aus einem Kompressor oder einer Druckluftflasche und entfernen so das Wasser aus den Spalten und Ecken.
- Sprühen Sie die Lager, Wellen, Befestigungen mit WD-40 Öl oder einem vergleichbaren wasserverdrängenden Leichtöl ein.
- Lassen Sie das Fahrzeug vor dem Einlagern vollständig trocknen. Das Abtropfen von Wasser (und Öl) kann durchaus ein paar Stunden dauern.

### Inhaltsverzeichnis

Senderkontrollen .....	15
Einsetzen der Senderbatterien .....	15
Laden des Akkus .....	15
Zum Starten .....	16
Reichweitentest.....	16
Tips für das Fahren .....	17
Selbstaufrichtend.....	17
Nach dem Fahren .....	17
Wartung .....	18
Fetten der Welle .....	18
Propellerwartung .....	18
Wartung des Ruders.....	18
Rudertrimmung .....	19
Kühlwassersystem.....	19
Binden.....	19
Kalibrieren des Senders.....	20
Failsafe.....	20
Niederspannungsabschaltung (LVC).....	20
Problemlösung.....	20
GARANTIE UND SERVICE INFORMATIONEN .....	21
Garantie und Service Kontaktinformationen .....	22
EU Konformitätserklärung .....	22
Ersatzteile .....	43
Diverse Teile .....	43

### Spezifikationen

<b>Länge</b>	660.4mm
<b>Breite</b>	200mm
<b>Rumpfmateral</b>	ABS Kunststoff, tiefgezogen
<b>Motor</b>	Dynamite® Außenläufer BL Marine Motor
<b>ESC</b>	Dynamite 30A Brushless Marine Regler
<b>Sender</b>	ECX® 2.4GHz Fernsteuersender
<b>Empfänger</b>	ECX® 2.4GHz Empfänger, Spritzwassergeschützt
<b>Akku</b>	11.1V 3200mAh 3S 30C LiPo mit EC3™ Anschluss
	Für den Betrieb des Senders sind 4AA Batterien (separat erhältlich) erforderlich.



## Senderkontrollen

### Batterieanzeige

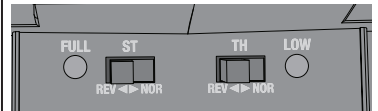


Leuchtet Grün und Rot:  
Batteriespannung ist gut  
(über 4 Volt).



Leuchtet Rot:  
Batteriespannung ist  
kritisch niedrig (unter 4  
Volt). Ersetzen Sie die  
Batterien.

### Reverseschalter



Mit den Reverseschaltern können Sie die Richtung der Lenkung (ST. REV) und Gas (TH. REV) reversieren (umdrehen). Kontrollieren Sie die Funktion mit einem Fernsteuertest.

### Dual Rate Lenkung



Stellt den maximalen  
Gasweg ein

### Lenkung Stellrate



Stellt die Größe des  
Ruderausschlags ein  
wenn das Steuerrad  
nach links oder rechts  
bewegt wird

### Gastrimmung



Regelt die  
Neutralstellung  
des elektrischen  
Fahrtenreglers

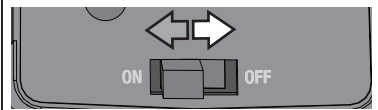
### Lenktrimmung



Justiert die  
Geradeausfahrt  
des Bootes ohne  
Steuereingabe

### Ein/Aus Schalter

Schaltet den Sender Ein oder Aus

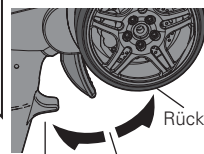


### Steuerrad



Kontrolliert  
die Lenkung  
nach Links  
oder Rechts

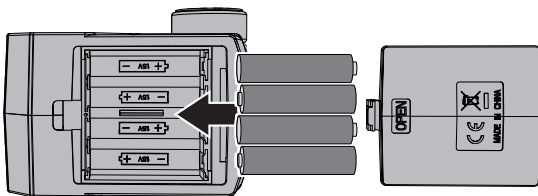
### Gashebel



Vorwärts Stop Rückwärts

Kontrolliert die  
Motorleistung  
für Vorwärts  
oder  
Rückwärtsfahrt

## Einsetzen der Senderbatterien



Für den Betrieb sind 4 AA Batterien erforderlich.

1. Nehmen Sie die Batteriekappe vom Sender ab.
2. Setzen Sie die Batterien wie abgebildet ein.
3. Setzen Sie die Batteriekappe wieder auf.

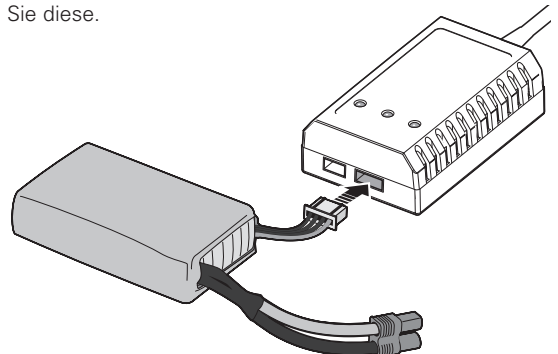
## Laden des Akkus

(Das Ladegerät ist nicht im Lieferumfang von Booten die in Kanada verkauft werden.)

**HINWEIS:** Laden Sie niemals ein Akku im Boot, da sonst ein Schaden auftreten könnte.

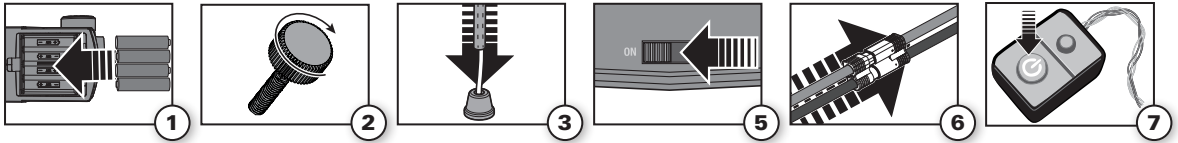
1. Vergewissern Sie sich dass der Regler (ESC) ausgeschaltet ist.
2. Drehen Sie das Fahrzeug um, so dass die Unterseite nach oben zeigt.
3. Drehen Sie den Akkuverschlusshebel gegen den Uhrzeigersinn und ziehen ihn raus.
4. Heben Sie das vordere Ende der Akkuklappe und ziehen diese nach vorne.
5. Setzen Sie den vollständig geladenen Akku in das Akkufach ein.

6. Schließen Sie den Akku an den Regler an.
7. Setzen Sie die Akkuklappe wieder auf und verschließen Sie diese.

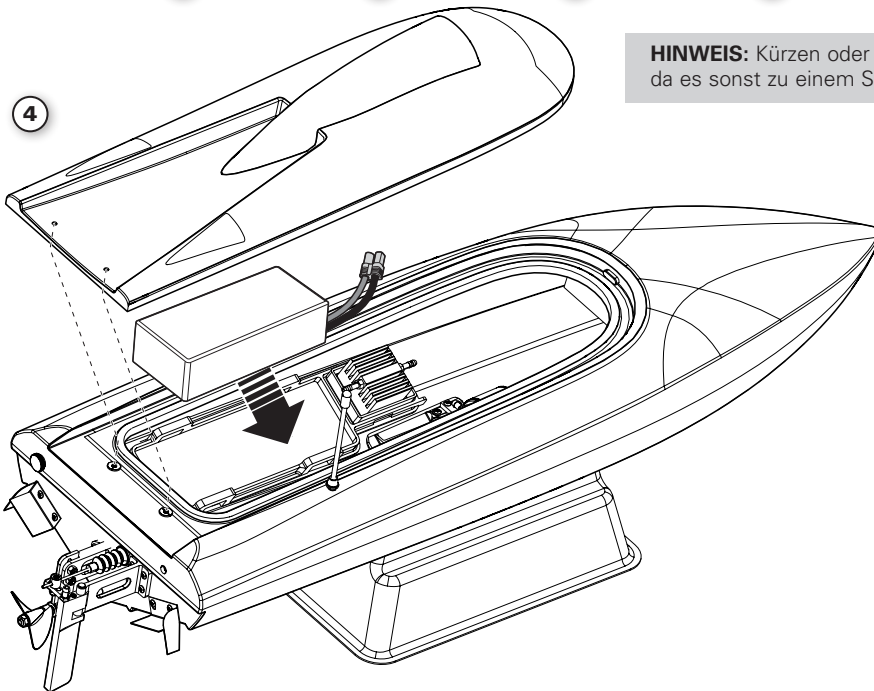


## Zum Starten

1. Legen Sie die 4 AA Batterien in den Sender ein.
2. Entfernen Sie die Kabinenhaube vom Rumpf.
3. Führen Sie die Antenne in das Antennenröhrchen ein.
4. Setzen Sie einen vollständig geladenen Akku in das Akkufach ein und sichern ihn mit der Klettschlaufe.
5. Schalten Sie den Sender ein. Versichern Sie sich dass das Gas nicht reversioniert und die Gastrimmung auf Neutral ist.
6. Schließen Sie den Akku an den Regler (ESC) an.
7. Halten Sie den Gashebel auf Neutral und schalten den Regler mit drücken und halten des Ein/Aus Schalters für 2 Sekunden bis die LED blinkt ein.
  - Der Regler kalibriert automatisch den Gasbereich nach 3 Sekunden.
  - Es folgen drei Pieptöne. Diese zeigen an, dass ein 3S LiPo Akku angeschlossen ist.
8. Setzen Sie die Kabinenhaube wieder auf den Rumpf auf.



**HINWEIS:** Kürzen oder knicken Sie die Antenne nicht da es sonst zu einem Schaden kommen könnte.



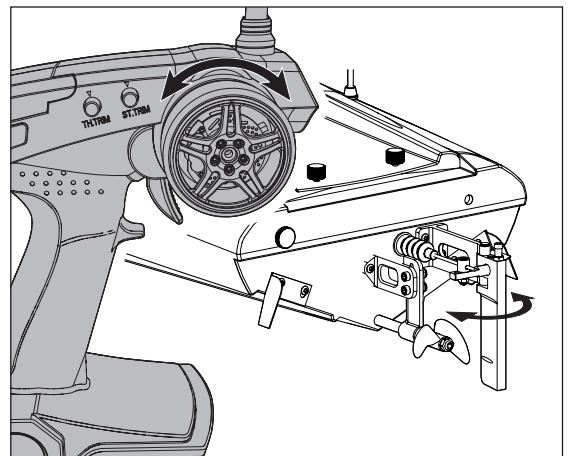
## Reichweitentest

**WICHTIG:** Führen Sie zum Anfang jeder Saison nach Reparaturen oder dem Einsetzen eines neuen Akkus einen Reichweitentest durch.

Bitte stellen Sie sicher, dass alle Akkus vollständig geladen sind und die Empfängerantenne korrekt aufgerichtet ist.

1. Entfernen Sie sich mit eingeschalteter Fernsteuerung 32 Meter vom Boot.
2. Bitte Sie einen Helfer bei dem Boot zu bleiben und die Ruderreaktionen zu den Steuereingaben am Sender zu prüfen.
3. Sollte alles korrekt funktionieren, können Sie das Boot für den Betrieb in das Wasser setzen.

**HINWEIS:** Lassen Sie den Motor nicht ohne Wasserkühlung laufen, da er sonst beschädigt werden kann.



## Tips für das Fahren

Wir empfehlen die ersten Fahrten bei ruhigen Wind und Wellenbedingungen durchzuführen, so dass Sie Gelegenheit haben die Reaktionen des Bootes kennen zu lernen.

Bitte beachten Sie lokale Bestimmungen und Gesetze bevor Sie sich einen Platz zum Fahren suchen.

1. Setzen Sie das Boot vorsichtig in das Wasser.
2. Fahren Sie das Boot bei langsamer Geschwindigkeit in Ufernähe. Vermeiden Sie bitte zu allen Zeiten den Kontakt mit anderen Objekten im Wasser.
3. Haben Sie sich mit dem Boot bei niedrigen Geschwindigkeiten vertraut gemacht, können Sie die Entfernung zum Ufer vergrößern und die Geschwindigkeit erhöhen.
4. Fahren Sie nach Aktivierung der Niedervoltabschaltung das Boot zurück an das Ufer. Für diesen Weg verbleibt ausreichend Leistung.

**⚠ ACHTUNG:** Fahren Sie niemals in geringerer Wassertiefe als 30,5cm.

**⚠ ACHTUNG:** Versuchen Sie niemals ein gekentertes Boot schwimmend zu bergen. Nutzen Sie zum Bergen eine Angelausrüstung oder ein anderes Boot.

### Vermeiden Sie das Fahren neben:

- Anderen Wasserfahrzeugen
- Menschen (in Schwimm- und Angelgebieten)
- stationary objects
- Schnell fließenden Wasser
- Tieren
- Treibmüll
- Überhängenden Bäumen
- Pflanzen

**HINWEIS:** Sollte der Propeller oder das Ruder von Pflanzen oder Müll blockiert sein nehmen Sie das Boot aus dem Wasser und entfernen Sie dieses. Bitte entfernen Sie auch jegliche Verstopfung des Kühlsystems, da sonst der Motor oder der Regler überhitzen könnten.

**HINWEIS:** Sollten Sie mit Vollgas in bewegten Wassern fahren könnte der Propeller wiederholt aus dem Wasser aus- und eintauchen, was zu erheblichen Belastungen der Antriebswelle führt. Wiederholte Belastungen dieser Art können den Propeller und die Antriebswelle beschädigen.

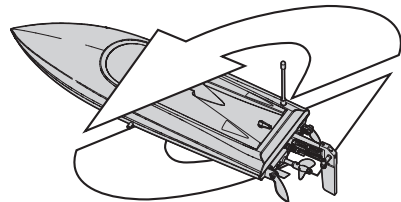
## Selbstaufrichtend

Sollte das Boot umschlagen gehen Sie vom Gas bis das Boot gestoppt hat. Richten Sie dann das Boot mit einem Gasstoß wieder auf.

Das Boot sitzt im Wasser beugt sich normalerweise auf der Batterieseite. Anwenden Drosselstufen das Boot. Keine Gewichts Anpassung erforderlich.

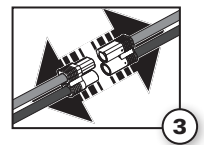
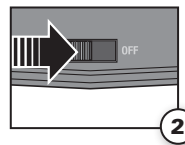
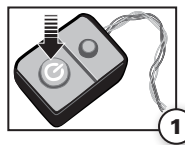
**HINWEIS:** Die im Lieferumfang enthaltene Motorkupplung hilft bei dem Aufrichten wenn Vollgas gegeben wird. Die Kupplung ist für den Betrieb mit dem im Lieferumfang enthaltenen Akku oder andere Akkus mit mindesten 4000mAh vorgesehen. Sollten Sie einen Akku mit größerer Kapazität verwenden tauschen Sie die gewuchtete Kupplung gegen den Artikel PRB3308 aus, um unbeabsichtigtes Drehen zu vermeiden.

**Tip:** Bei ruhigen Wasser kann es nötig sein erst einen Gasstoß rückwärts und dann Vollgas zu geben damit sich das Boot aufrichtet. Dieses wechselnde Gasgeben sorgt für ein hin und herschaukeln des Rumpfes.



## Nach dem Fahren

1. Schalten Sie den Empfänger mit einem 2 Sekunden Druck auf dem Einschaltbutton aus.
2. Schalten Sie den Sender aus.
3. Trennen und entfernen Sie den Akku aus dem Boot.

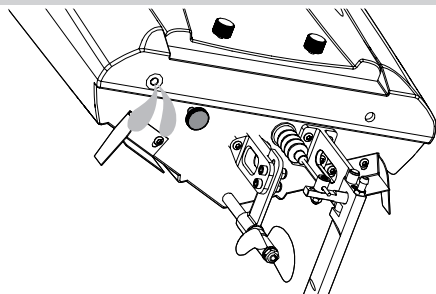


**Tip:** Entfernen Sie immer vor dem Einlagern die Kabinenhaube damit sich kein Rost oder Schimmel in dem Boot bilden kann.

- Lassen Sie das Boot innen und außen vollständig trocknen, inklusive der Kühlwasserleitungen und der Kühlwasserspule um den Motor
- Nehmen Sie die Kabinenhaube ab bevor Sie das Boot einlagern
- Reparieren Sie jede Abnutzung oder Beschädigung des Bootes
- Schmieren Sie die Welle mit ProBoat Marine Fett (PRB0100)
- Machen Sie sich Notizen über die Trimmung des Bootes bei verschiedenen Wind- und Wellenbedingungen

**Tip:** Die Klettstreifen in den Boot nehmen Wasser auf. Drücken Sie ein Tuch darauf um sie zu trocknen.

**HINWEIS:** Lassen Sie nach dem Fahren das Boot niemals in der Sonne. Lagern Sie das Boot nicht in geschlossenen heißen Räumen wie zum Beispiel einem Auto. Das könnte das Boot beschädigen.



## Wartung

### Fetten der Welle

Das Schmieren der Antriebswelle ist für die Lebenserwartung des Antriebes sehr wichtig. Das Schmiermittel dient ebenfalls als Dichtmittel und sorgt dafür dass kein Wasser in den Rumpf gelangt.

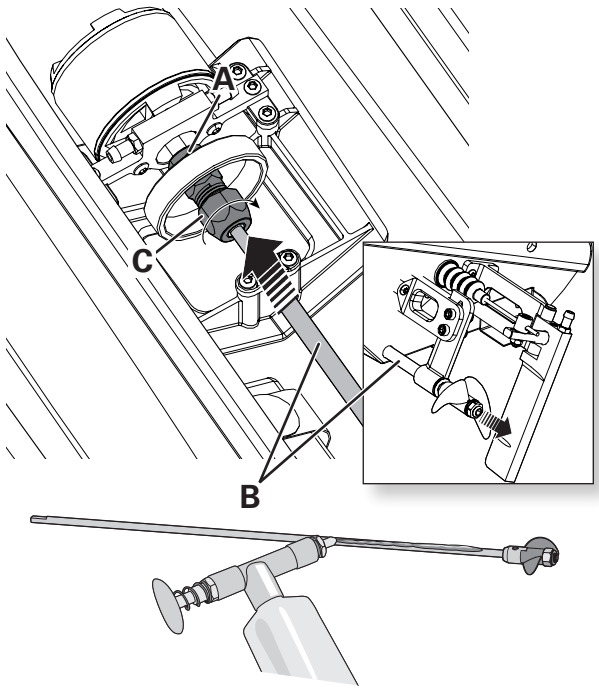
Schmieren Sie die Welle, das Stevenrohr und alle beweglichen Teile alle 2 bis 3 Betriebsstunden. Ersetzen Sie bitte Teile die Abnutzungen oder Schäden aufweisen.

Fetten Sie die Antriebswelle und alle bewegten Teile nach 30 Minuten Betrieb. Fetten Sie das Stevenrohr / mit dem Röhrchen nach 90 Minuten Betrieb.

1. Lösen Sie im Rumpf die Madenschraube (A) die Antriebswelle (B) in der Motorkupplung sichert.
2. Schieben Sie die Antriebswelle aus dem Stevenrohr und Propellerstrebe am Ende des Bootes.
3. Wischen Sie altes Fett und sonstige Ablagerungen von der Antriebswelle ab.
4. Schmieren Sie volle Länge der Antriebswelle bis zur Strebe mit Marinefett. Schmieren Sie ebenfalls das Gewinde des Mitnehmers mit Marinefett (PRB0101 oder PRB0100).

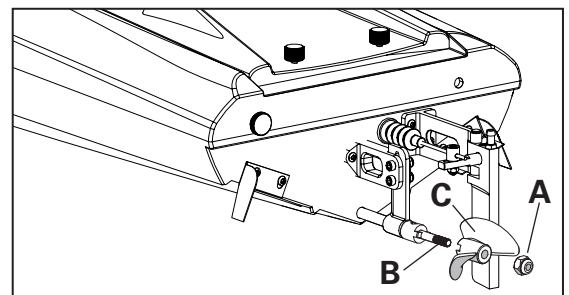
**HINWEIS:** Fetten Sie nicht die ersten 20mm von der Flexwelle. Sollte Fett in die Motorkupplung gelangen könnte die Flexwelle in der Kupplung rutschen, beschädigt und dann ausgetauscht werden.

5. Setzen Sie die Welle wieder ein und achten dabei darauf, dass ein 1-2 mm breiter Spalt zwischen Stevenrohr und Mitnehmer bestehen bleibt, da die Welle unter Last schrumpft.
6. Richten Sie die flache Stelle auf der Welle zu der Madenschraube in der Kupplung aus. Geben Sie Schraubensicherungslack auf die Madenschraube und ziehen diese fest.



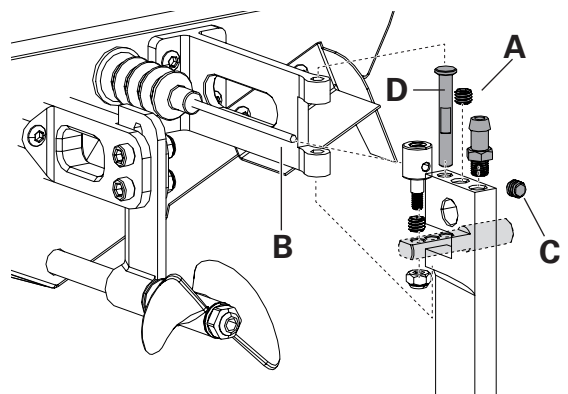
### Propellerwartung

1. Lösen Sie mit einem 7mm Steckschlüssel die Mutter (A) vom Mitnehmer (B).
2. Entfernen Sie die Mutter und Propeller (C) vom Mitnehmer.
3. Montieren Sie in umgekehrter Reihenfolge. Richten Sie den Propeller zum Mitnehmer aus.



### Wartung des Ruders

1. Lösen Sie mit einem 2mm Inbusschlüssel die Madenschraube (A) auf dem Ruderarm und nehmen die Anlenkung (B) ab.
2. Lösen Sie mit einem 2mm Inbusschlüssel die Madenschraube (C) vom Ruderpin (D).
3. Drehen Sie das Boot um und klopfen etwas auf das Ruder um den Pin zu entfernen.
4. Montieren Sie in umgekehrter Reihenfolge.

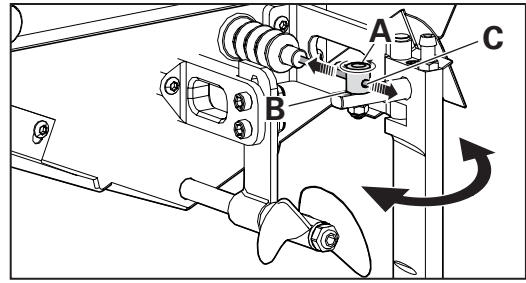
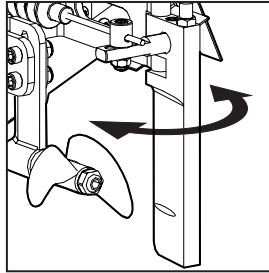
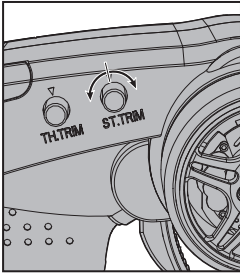


**HINWEIS:** Wenn Sie das Boot in Salzwasser fahren, können einige Teile korrodieren. Wenn Sie das Boot in Salzwasser fahren, müssen Sie es nach jeder Verwendung gründlich in Süßwasser auswaschen und das Antriebssystem schmieren.

**HINWEIS:** Aufgrund seiner korrosiven Wirkung liegt die Verantwortung beim Modellbauer, wenn er RC-Boote in Salzwasser fahren lassen will.

## Rudertrimmung

Sollte das Boot nicht geradeaus fahren justieren Sie bitte die Lenktrimmung am Sender.

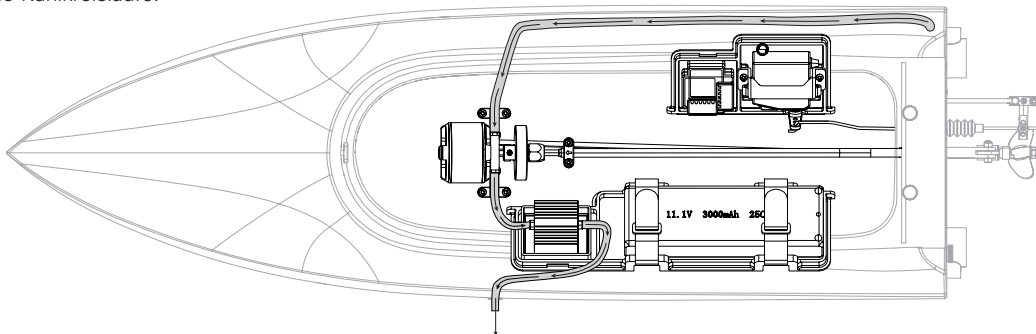


Sollten Sie den gesamten senderseitigen Trimmweg benötigen damit das Boot geradeaus fährt bringen Sie die Sendertrimmung wieder zurück auf Neutral und nehmen die Einstellung mechanisch vor.

## Kühlwassersystem

Sollte bei Vorwärtsfahrt kein Wasser aus dem Kühlwasserauslass austreten stoppen Sie unverzüglich den Motor und entfernen die Verstopfung des Kühlwassersystems. Motor und der Schalldämpfer haben eigene Kühlkreisläufe.

1. Trennen und reinigen Sie das Kühlwassersystem um Verstopfungen zu entfernen und ein Überhitzen zu verhindern.
2. Ersetzen Sie beschädigte Teile.

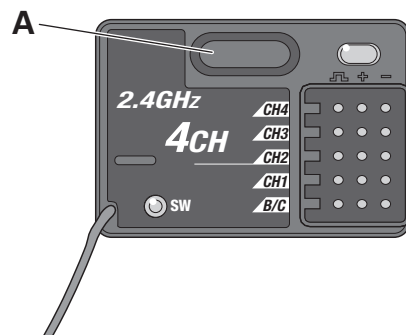


## Binden

Binden ist der Prozess der Programmierung des Empfängers mit dem senderspezifischen Signals (GUID Globally Unique Identifier) Der im Lieferumfang enthaltene Sender und Empfänger sind bereits ab Werk gebunden. Sollten Sie die Bindung erneut ausführen wollen, folgen Sie bitte den unten stehenden Anweisungen.

1. Schalten Sie den Regler und Sender aus.
2. Schließen Sie einen vollständig geladenen Akku an den Regler an.
3. Schalten Sie den Regler ein. Die rote LED auf dem Regler blinkt.
4. Drücken Sie den Bindebutton (A) auf dem Empfänger. Die rote LED auf dem Regler beginnt schnell zu blinken.
5. Schalten Sie den Sender ein.
6. Die rote LED auf dem Regler leuchtet wenn Sender und Empfänger gebunden sind.

Der Bindevorgang muß erneut ausgeführt werden wenn der Empfänger mit einem Sender bedient werden soll. Sie müssen den Regler nach dem erneuten Binden kalibrieren.



**HINWEIS:** Versuchen Sie nicht den Empfänger an den Sender zu binden wenn andere kompatible Sender im Umkreis von 120m (400 Feet) aktiv sind. Eine unbeabsichtigte Bindung könnte die Folge sein.





## Kalibrieren des Senders

Der Regler ist mit einer automatischen Kalibrierungsfunktion ausgestattet. Sollten Sie einen anderen Sender verwenden wollen, könnte es notwendig sein den Regler mit dem Sender zu kalibrieren, so dass der Regler den Gasbereich erfasst.

1. Demontieren Sie den Propeller.
2. Stellen Sie sicher dass die Gastrimmung neutral ist.
3. Schalten Sie den Sender ein.
4. Bewegen Sie den Gashebel auf Vollgas und halten die Position.
5. Drücken Sie auf den Einschaltbutton auf dem Regler und halten dabei Vollgas.
6. Der Regler erkennt die Vollgasposition und gibt zwei Töne ab.
7. Bringen Sie das Gas wieder zurück auf neutral. Der Regler gibt einen Ton ab.
8. Bewegen Sie den Gashebel auf Voll Rückwärts. Der Regler gibt 3 Töne ab.
9. Bringen Sie den Gashebel wieder zurück auf die neutrale Position. Der Regler ist nun mit dem Gasbereich kalibriert.

## Failsafe

In dem unvorhergesehenem Fall, dass die Funkverbindung während des Betriebes verloren geht fährt der Empfänger die Servos in die vorprogrammierten Failsafepositionen (normalerweise kein Gas und Lenkung gerade).

Sollte der Empfänger vor dem Sender eingeschaltet sein, geht der Empfänger in den Failsafe Mode und fährt die Servos in die programmierten Failsafepositionen. Wird dann der Sender eingeschaltet besteht wieder normale Kontrolle. Die Failsafeservopositionen werden während des Bindens eingestellt.

## Niederspannungsabschaltung (LVC)

Das Entladen eines LiPo Akku unter 3 Volt per Zelle kann den Akku beschädigen. Der im Lieferumfang enthaltene Regler schützt den Akku vor Tiefentladung mit der Niederspannungsabschaltung. Der Motor beginnt nach der Aktivierung dieser Schaltung zu pulsieren und zeigt damit an, dass es Zeit wird das Boot unverzüglich zurück zu fahren und die Fahrt zu beenden.

Trennen Sie nach dem Fahren die LiPo Akkus vom Boot um eine Tiefentladung zu vermeiden. Laden Sie den Akku vor dem Einlagern auf die Hälfte seiner Kapazität.

Stellen Sie während der Ladung sicher, dass die Akkuspannung nicht unter 3 Volt pro Zelle fällt. Die Niederspannungsabschaltung (LVC) schützt den Akku nicht vor Tiefentladung während der Lagerung.

**HINWEIS:** Wiederholter Betrieb bis in die Niederspannungsabschaltung (LVC) beschädigt den Akku.

**Tipp:** Überprüfen Sie die Akkuspannung vor und nach dem Fahren mit dem LiPo Volt-Checker (DYN4071, separat erhältlich).

## Problemlösung

Problem	mögliche Ursache	Lösung
Boot reagiert nicht auf Gas, aber auf andere Kontrollen	Gaskanal ist reversiert	Reversieren Sie den Gaskanal auf dem Sender
Starkes Geräusch oder Vibration	Beschädigter Propeller, Welle oder Motor	Ersetzen Sie beschädigte Teile
	Propeller hat eine Unwucht	Wuchten oder ersetzen Sie den Propeller
Reduzierte Fahrzeit, Boot hat keine Leistung	Akkuladung ist zu gering	Laden Sie den Fahrakku vollständig
	Fahrakku ist beschädigt	Ersetzen Sie den Fahrakku und folgen Sie den Anweisungen
	Blockierter oder schwergängiger Propeller	Demontieren, schmieren und richten die Teile korrekt aus
	Fahrbedingungen möglicherweise zu kalt	Stellen Sie sicher, dass der Akku vor der Benutzung warm (über 10°) ist
	Akkukapazität für die Fahrbedingungen möglicherweise zu gering	Ersetzen Sie den Akku mit einem Akku größerer Kapazität
	Propellermitnehmer liegt zu stramm am Stevenrohr	Lösen Sie die Antriebswellenkupplung und ziehen diese ein Stück weiter raus
	Antriebswelle zu wenig geschmiert	Schmieren Sie die Welle vollständig
Boot will sich nicht binden (während des Bindevorganges)	Ruder oder Propeller durch Pflanzen oder andere Gegenstände blockiert	Nehmen Sie das Boot aus dem Wasser und entfernen Sie die Hindernisse
	Sender steht zu nah am Boot während des Bindevorganges	Stellen Sie den eingeschalteten Sender ein paar Meter vom Boot weg, trennen den Akku und verbinden erneut
	Boot oder Sender sind zu nah neben großen metallischen Objekten, Funkquelle oder anderem Sender	Bringen Sie das Boot und Sender an einen anderen Platz und binden erneut
	Bindestecker ist nicht korrekt eingesteckt	Setzen Sie den Bindestecker ein und binden das Boot an den Sender
	Fahrakku/Senderakku zu gering geladen	Ersetzen laden Sie den die Akkus
	Regler ist ausgeschaltet	Schalten Sie den Regler ein

Problem	mögliche Ursache	Lösung
Boot will sich nicht an den Sender verbinden (Nach dem Bindevorgang)	Sender steht zu nah am Boot während des Verbindevorganges	Bringen Sie den eingeschalteten Sender ein paar Meter weg vom Boot und versuchen erneut eine Verbindung
	Boot oder Sender sind zu nah an metallischen Objekten, Funkquellen oder anderem Sender	Bringen Sie den Sender und das Boot an einen anderen Ort und versuchen erneut eine Verbindung
	Bindestecker stecken gelassen	Binden Sie erneut den Sender an das Boot und entfernen den Bindestecker bevor Sie das Boot wieder einschalten
	Senderakku/Fahrakku zu wenig geladen	Laden/ersetzen Sie die Akkus
	Sender wurde an ein anderes Modell gebunden (mit anderem DSM Protokoll)	Binden Sie das Boot an den Sender
	Reglerschalter ist aus	Schalten Sie den Regler ein
Boot neigt zum Untertauchen oder nimmt Wasser auf	Die Abdeckung ist nicht vollständig geschlossen	Trocknen Sie das Boot und stellen sicher dass die Abdeckung vollständig geschlossen ist bevor Sie wieder in das Wasser setzen
	Der Schwerpunkt ist zu weit vorne	Bewegen Sie die Akkus im Rumpf
Boot tendiert in eine Richtung	Ruder oder Rudertrimmung ist nicht zentriert	Reparieren Sie das Ruder oder stellen es ein. Trimmen Sie das Boot dass es geradeaus fährt
Ruder bewegt sich nicht	Ruder, Anlenkung oder Servo beschädigt	Ersetzen oder reparieren Sie beschädigte Teile und stellen die Kontrollen ein
	Kabel ist beschädigt und Verbindungen sind lose	Prüfen Sie die Kabel oder Verbindungen, verbinde oder ersetzen Sie falls notwendig
	Sender ist nicht korrekt gebunden oder das falsche Modell wurde gewählt	Binden Sie erneut oder wählen das richtige Modell
	Die Empfängestromversorgung (BEC) des Reglers ist defekt	Ersetzen Sie den Regler
	Der Regler ist ausgeschaltet	Schalten Sie den Regler ein
Kontrollen revertsiert	Sendereinstellungen sind revertsiert	Führen Sie einen Kontrolltest durch und stellen die Kontrollen passend zum Sender ein
Motor oder Regler überhitzt	Verstopfte/Blockierte Kühlwasserleitungen	Reinigen oder ersetzen Sie die Kühlwasserleitung
Motor pulsiert und verliert dann Leistung	Niederspannungsabschaltung des Regler ist aktiviert	Laden Sie dem Fahrakku oder ersetzen Sie ihn
	Wetterbedingungen möglicherweise zu kalt	Verschieben Sie die Fahrt bis es wärmer ist
	Akku ist zu alt, abgenutzt oder beschädigt	Ersetzen Sie den Akku

## Garantie und Service Informationen

### Warnung

Ein ferngesteuertes Modell ist kein Spielzeug. Es kann, wenn es falsch eingesetzt wird, zu erheblichen Verletzungen bei Lebewesen und Beschädigungen an Sachgütern führen. Betreiben Sie Ihr RC-Modell nur auf freien Plätzen und beachten Sie alle Hinweise der Bedienungsanleitung des Modells wie auch der Fernsteuerung.

### Garantiezeitraum

Exklusive Garantie Horizon Hobby LLC (Horizon) garantiert, dass dasgekaufte Produkt frei von Material- und Montagefehlern ist. Der Garantiezeitraum entspricht den gesetzlichen Bestimmung des Landes, in dem das Produkt erworben wurde. In Deutschland beträgt der Garantiezeitraum 6 Monate und der Gewährleistungszeitraum 18 Monate nach dem Garantiezeitraum.

### Einschränkungen der Garantie

(a) Die Garantie wird nur dem Erstkäufer (Käufer) gewährt und kann nicht übertragen werden. Der Anspruch des Käufers besteht in der Reparatur oder dem Tausch im Rahmen dieser Garantie. Die Garantie erstreckt sich ausschließlich auf Produkte, die bei einem autorisierten Horizon Händler erworben wurden. Verkäufe an dritte werden von dieser Garantie nicht gedeckt. Garantieansprüche werden nur angenommen, wenn ein gültiger Kaufnachweis erbracht wird. Horizon behält sich das Recht vor, diese Garantiebestimmungen ohne Ankündigung zu ändern oder modifizieren und widerruft dann bestehende Garantiebestimmungen.

(b) Horizon übernimmt keine Garantie für die Verkaufbarkeit des Produktes, die Fähigkeiten und die Fitness des Verbrauchers für einen bestimmten Einsatzzweck des Produktes. Der Käufer allein ist dafür verantwortlich, zu prüfen, ob das Produkt seinen

Fähigkeiten und dem vorgesehenen Einsatzzweck entspricht.

(c) Ansprüche des Käufers → Es liegt ausschließlich im Ermessen von Horizon, ob das Produkt, bei dem ein Garantiefall festgestellt wurde, repariert oder ausgetauscht wird. Dies sind die exklusiven Ansprüche des Käufers, wenn ein Defekt festgestellt wird.

Horizon behält sich vor, alle eingesetzten Komponenten zu prüfen, die in den Garantiefall einbezogen werden können. Die Entscheidung zur Reparatur oder zum Austausch liegt nur bei Horizon. Die Garantie schließt kosmetische Defekte oder Defekte, hervorgerufen durch höhere Gewalt, falsche Behandlung des Produktes, falscher Einsatz des Produktes, kommerziellen Einsatz oder Modifikationen irgendwelcher Art aus.

Die Garantie schließt Schäden, die durch falschen Einbau, falsche Handhabung, Unfälle, Betrieb, Service oder Reparaturversuche, die nicht von Horizon ausgeführt wurden aus.

Ausgeschlossen sind auch Fälle die bedingt durch (vii) eine Nutzung sind, die gegen geltendes Recht, Gesetze oder Regularien verstoßen haben. Rücksendungen durch den Käufer direkt an Horizon oder eine seiner Landesvertretung bedürfen der Schriftform.

### Schadensbeschränkung

Horizon ist nicht für direkte oder indirekte Folgeschäden, Einkommensausfälle oder kommerzielle Verluste, die in irgendeinem Zusammenhang mit dem Produkt stehen verantwortlich, unabhängig ab ein Anspruch im Zusammenhang mit einem Vertrag, der Garantie oder der Gewährleistung erhoben werden. Horizon wird darüber hinaus keine Ansprüche

aus einem Garantiefall akzeptieren, die über den individuellen Wert des Produktes hinaus gehen. Horizon hat keinen Einfluss auf den Einbau, die Verwendung oder die Wartung des Produktes oder etwaiger Produktkombinationen, die vom Käufer gewählt werden. Horizon übernimmt keine Garantie und akzeptiert keine Ansprüche für in der Folge auftretende Verletzungen oder Beschädigungen. Mit der Verwendung und dem Einbau des Produktes akzeptiert der Käufer alle aufgeführten Garantiebestimmungen ohne Einschränkungen und Vorbehalte.

Wenn Sie als Käufer nicht bereit sind, diese Bestimmungen im Zusammenhang mit der Benutzung des Produktes zu akzeptieren, werden Sie gebeten, das Produkt in unbenutztem Zustand in der Originalverpackung vollständig bei dem Verkäufer zurückzugeben.

#### Sicherheitshinweise

Dieses ist ein hochwertiges Hobby Produkt und kein Spielzeug. Es muss mit Vorsicht und Umsicht eingesetzt werden und erfordert einige mechanische wie auch mentale Fähigkeiten. Ein Versagen, das Produkt sicher und umsichtig zu betreiben kann zu Verletzungen von Lebewesen und Sachbeschädigungen erheblichen Ausmaßes führen. Dieses Produkt ist nicht für den Gebrauch durch Kinder ohne die Aufsicht eines Erziehungsberechtigten vorgesehen. Die Anleitung enthält Sicherheitshinweise und Vorschriften sowie Hinweise für die Wartung und den Betrieb des Produktes. Es ist unabdingbar, diese Hinweise vor der ersten Inbetriebnahme zu lesen und zu verstehen. Nur so kann der falsche Umgang verhindert und Unfälle mit Verletzungen und Beschädigungen vermieden werden.

#### Fragen, Hilfe und Reparaturen

Ihr lokaler Fachhändler und die Verkaufsstelle können eine Garantiebeurteilung ohne Rücksprache mit Horizon nicht durchführen. Dies gilt auch für Garantireparaturen. Deshalb kontaktieren Sie in einem solchen Fall den Händler, der sich mit Horizon kurz schließen wird, um eine sachgerechte Entscheidung zu fällen, die Ihnen schnellst möglich hilft.

#### Wartung und Reparatur

Muss Ihr Produkt gewartet oder repariert werden, wenden Sie sich entweder an Ihren Fachhändler oder direkt an Horizon.

Rücksendungen / Reparaturen werden nur mit einer von Horizon vergebenen RMA Nummer bearbeitet. Diese Nummer erhalten Sie oder ihr Fachhändler vom technischen Service. Mehr Informationen dazu erhalten Sie im Serviceportal unter [www.horizonhobby.de](http://www.horizonhobby.de) oder telefonisch bei dem technischen Service von Horizon.

Packen Sie das Produkt sorgfältig ein. Beachten Sie, dass der Originalkarton in der Regel nicht ausreicht, um beim Versand nicht beschädigt zu werden. Verwenden Sie einen Paketdienstleister mit einer Tracking Funktion und Versicherung, da Horizon bis zur Annahme keine Verantwortung für den Versand des Produktes übernimmt. Bitte legen Sie dem Produkt einen Kaufbeleg bei, sowie eine ausführliche Fehlerbeschreibung und eine Liste aller eingesendeten Einzelkomponenten. Weiterhin benötigen wir die vollständige Adresse, eine Telefonnummer für Rückfragen, sowie eine Email Adresse.

#### Garantie und Reparaturen

Garantieanfragen werden nur bearbeitet, wenn ein Originalkaufbeleg von einem autorisierten Fachhändler beiliegt, aus dem der Käufer und das Kaufdatum hervorgeht. Sollte sich ein Garantiefall bestätigen wird das Produkt repariert oder ersetzt. Diese Entscheidung obliegt einzig Horizon Hobby.

#### Kostenpflichtige Reparaturen

Liegt eine kostenpflichtige Reparatur vor, erstellen wir einen Kostenvorschlag, den wir Ihrem Händler übermitteln. Die Reparatur wird erst vorgenommen, wenn wir die Freigabe des Händlers erhalten. Der Preis für die Reparatur ist bei Ihrem Händler zu entrichten. Bei kostenpflichtigen Reparaturen werden mindestens 30 Minuten Werkstattzeit und die Rückversandkosten in Rechnung gestellt. Sollten wir nach 90 Tagen keine Einverständniserklärung zur Reparatur vorliegen haben, behalten wir uns vor, das Produkt zu vernichten oder anderweitig zu verwerten.



**ACHTUNG:** Kostenpflichtige Reparaturen nehmen wir nur für Elektronik und Motoren vor. Mechanische Reparaturen, besonders bei Hubschraubern und RC-Cars sind extrem aufwendig und müssen deshalb vom Käufer selbst –vorgenommen werden.

10/15

## Garantie und Service Kontaktinformationen

Land des Kauf	Horizon Hobby	Contact Information	Address
Deutschland	Horizon Technischer Service Sales: Horizon Hobby GmbH	service@horizonhobby.de +49 (0) 4121 2655 100	Christian-Junge-Straße 1 25337 Elmshorn

**HORIZON**<sup>®</sup>  
H O B B Y - GmbH

#### CE EU Konformitätserklärung

Horizon LLC erklärt hiermit, dass dieses Produkt konform zu den essentiellen Anforderungen der R&TTE, EMC Direktive, LVD Direktive.

Eine Kopie der Konformitätserklärung ist online unter folgender Adresse verfügbar :  
<http://www.horizonhobby.com/content/support-render-compliance>.



#### Entsorgung in der Europäischen Union

Dieses Produkt darf nicht über den Hausmüll entsorgt werden. Es ist die Verantwortung des Benutzers, das Produkt an einer registrierten Sammelstelle für Elektroschrott abzugeben diese Verfahren stellt sicher, dass die Umwelt geschont wird und natürliche Ressourcen nicht über die Gebühr beansprucht werden. Dadurch wird das Wohlergehen der menschlichen Gemeinschaft geschützt. Für weitere Informationen, wo der Elektromüll entsorgt werden kann, können Sie Ihr Stadtbüro oder Ihren lokalen Entsorger kontaktieren.

# Replacement Parts / Ersatzteile / Pièces de rechange / Pezzi di ricambio

Part #	English	Deutsch	Français	Italiano
DYN4114	10W LiPo AC Balancer Charger	Dynamite 10W LiPo AC Balance Ladegerät-EU	Chargeur AC automatique 10W pour Li-Po	10W LiPo AC Caricabatteria con bilanciatore
DYNB3820EC	11.1V 3200mAh 2S 30C LiPo: EC3	11.1V 3200mAh 2S 30C LiPo: EC3	Batterie Li-Po 2S 11,1V 3200mA 30C avec prise EC3	11,1V 3200mAh 2S 30C LiPo: EC3
DYNN3951	2100Kv 14-Pole BL Outrunner Motor, 33mmx42mm	14P Brushless 33x42mm Outrunner Marine Motor	Moteur Brushless 14 pôles à cage tournante 2100Kv, 33mmx42mm	2100Kv motore outrunner BL14 poli, 33mmx42mm
ECX13002	ECX 2.4GHz Transmitter, 2-Channel V3	ECX 2.4GHz Surface TX, 2-Kanal V3	Émetteur ECX 2,4GHz 2 voies V3	ECX trasmittente 2,4GHz, 2 canali V3
ECX13003	ECX 2.4GHz Receiver, 2-Channel V3	ECX 2.4 GHz RX Spritzwassergeschützt 2-Kanal V3	Récepteur ECX 2,4GHz 2 voies V3	ECX ricevente 2,4GHz, 2 canali V3
EFLB32003S30	3200mAh 3S 11.1V 30C LiPo, 12 AWG EC3	3200mAh 3S 11.1V 30C LiPo, 12 AWG EC3	Batterie Li-Po 3S 11,1V 3200mA 30C, prise EC3	3200mAh 3S 11,1V 30C LiPo, 12 AWG EC3
KXS0017	3200mAh 3S 11.1V 30C LiPo Battery, 12AWG, EC3	3200mAh 3S 11.1V 30C LiPo Battery, 12AWG, EC3	Batterie Li-Po 3S 11,1V 3200mA 30C, prise EC3	3200mAh 3S 11,1V 30C batteria LiPo, 12AWG, EC3
PRB281011	Rudder & Rudder Mount: BJ24, SW26 V3: Recoil 26	Seitenruder und Seitenruder montieren: BJ24, SW26 V3: Recoil 26	Recoil 26, BJ24, SW26 V3 - Gouvernail	Timone con supporto: BJ24, SW26 V3: Recoil 26
PRB28143	Hull & Decal: Recoil 26	Rumpf & abziehbild: Recoil 26	Recoil 26 - Coque et planche de décoration	Scafo e decalcomanie: Recoil 26
PRB281044	Canopy & Decal: Recoil 26	Überdachung & abziehbild: Recoil 26	Recoil 26 - Cockpit et planche de décoration	Capottina e decalcomanie: Recoil 26
PRB282008	Propeller: 1.34"x2.06"	Schiffsschraube 1,34' x 2,06'	Hélice 1,34"x2,06"	Elica: 1,34"x2,06"
PRB286025	Propeller Strut: Recoil 26	Pro Boat Propeller Strebe: Recoil 26	Recoil 26 -Chaise d'hélice	Montante dell'elica: Recoil 26
PRB286026	Motor Coupler, 5mm Mtr x 3.7mm Flex Shaft: Recoil 26	Pro Boat Motorkupplung, 5mm Mtr x 3.7mm Flexwelle: Recoil 26	Recoil 26 - Accouplement 5mm - 3,7mm	Accoppiatore motore: 5mm motore 3,7mm albero flessibile: Recoil 26
PRB286027	Accessory Pack: Recoil 26	Pro Boat Kleinteile Paket: Recoil 26	Recoil 26 - Accessoires	Pacco accessori: Recoil 26
PRB286028	Radio Trays: Recoil 26	Pro Boat RC Einbauplatte: Recoil 26	Recoil 26 - Platine radio	Supporti batteria: Recoil 26
PRB286032	Motor Mount: Recoil 26	Pro Boat Motorhalter: Recoil 26	Recoil 26 - Support moteur	Supporto motore: Recoil 26
PRB286033	Flex Shaft 3.7mmx348mm & Liner: Recoil 26	Proboat Flexwelle t 3.7mmx348mm & Dichtung: Recoil 26	Recoil 26 - Flexible 3,7mm x 348mm et gaine	Albero flessibile 3,7mmx348mm & guida: Recoil 26
PRB286034	Aluminum Stuffing Tube & Liner: Recoil 26	Proboat Stevenrohr mit Dichtung	Recoil 26 - Tube d'étambot et gaine	Guaina in alluminio con guida: Recoil 26
SPMSS6170	S6170 Standard Digital Surface Servo: Waterproof	Spektrum S6170 Standard-Digitalservo	Servo digital Standard S6170 pour surface	S6170 Servocomando digitale standard WP

# Optional Parts / Diverse Teile / Pièces optionnelles / Pezzi opzionali

Part #	English	Deutsch	Français	Italiano
DYN2803	Dynamite Nut Driver: 5.5mm	Dynamite Steckschlüssel: 5.5	Clé à écrou 5,5mm	Dynamite chiave per dadi: 5,5mm
DYN2804	Dynamite Nut Driver: 7mm	Dynamite Steckschlüssel: 7mm	Clé à écrou 7mm	Dynamite chiave per dadi: 7mm
DYN2806	Dynamite 5 pc Metric Hex Driver Assortment	Dynamite Steckschlüsselsortiment 5 St.	Assortiment de 5 clés hexagonales métriques	Dynamite set chiavi esagonali metrici (5 pz)
DYN2815	Dynamite Hex Driver: 2mm	Dynamite metrischer Inbusschlüssel 2 mm	Tournevis hexagonal 2mm	Dynamite chiave esagonale 2mm
DYN2816	Dynamite Hex Driver 2.5mm	Dynamite metrischer Inbusschlüssel 2,5 mm	Tournevis hexagonal 2,5mm	Dynamite chiave esagonale 2,5mm
DYN4071	Li-Po Cell Voltage Checker	Dynamite LiPo-Zellenspannungsmessgerät	Testeur de tension d'élément Li-Po	Li-Po Cell Voltage Checker
DYN4200	Grease Gun with Marine Grease, 5oz.	Proboat Marine Fett	Pistolet avec graisse marine 140g	Grasso marino con pistola, 5 oz.
DYN4201	Marine Grease, 5 oz.	Proboat Marine Fett	Graisse marine, 140g	Grasso marino, 5 oz.
DYN4401	GPS Speed Meter	Dynamite GPS-Geschwindigkeitsmesser	Tachymètre GPS	GPS Speed Meter
DYNB3803EC	Dynamite Reaction 11.1V 5000mAh 3S LiPo Battery: Hardcase, EC3	Dynamite Reaction 11.1V 5000mAh 3S LiPo Battery: Hardcase, EC3	Batterie Dynamite Reaction Li-Po 3S 11,1V 5000mA 50C, boîtier rigide, prise EC3	Dynamite Reaction 11,1V 5000mAh 3S batteria LiPo: Hardcase, EC3
DYNC0071	Dynamite Charge Adapter: Banana to EC3	Dynamite Ladeadapter Bananenstecker auf Tamiya-Stecker	Cordon de charge - Banane vers EC3	Dynamite Caricabatteria Prophet Sport Plus 50W AC/DC
DYNC2010CA	Prophet Sport Plus 50W AC/DC Charger	Dynamite Prophet Sport Plus 50W Gleich- und Wechselstrom-Ladegerät	Chargeur Prophet plus Sport 50W AC/DC	Dynamite Caricabatteria Prophet Sport Plus 50W AC/DC
DYNK0300	Hook and Loop Tape Set, Waterproof 75x25mm, 4 pcs	Dynamite Klettbandset 75 x 25 (4 Stk)	Adhésif auto-agrippant 75x25mm (4pcs)	Set nastro a strappo, WP 75x25mm, 4 pz
DYNM0102	Clear Flexible Marine Tape (18M)	Dynamite transparentes Marineklebeband 18 m	Adhésif Marin transparent flexible (18M)	Nastro marino trasparente flessibile (18M)
DYNT0502	Start Up Tool Set: ProBoat	Dynamite Startup Werkzeugset: Pro Boat	Pro Boat - Set d'outils de démarrage	Start Up Tool Set: ProBoat
DYNS3005	Dynamite LED Program Card	Dynamite LED Programmierkarte: Marine	Carte de programmation à DELs pour bateau	Dynamite scheda programmazione LED
PRB3308	ProBoat Motor Coupler, 5mm (motor)/4mm (flexshaft)	Pro Boat BL-Motormitnehmer	Accouplement moteur Pro Boat: 5mm (moteur)/4mm (Flexible)	ProBoat accoppiatore motore, 5mm (motore)/4mm (albero flessibile)
PRB282006	ProBoat Propeller 1.6x2.5" SS	Pro Boat Schiffsschraube 1,6' x 2,5'	Hélice Pro Boat 1.6"x 2.5"	ProBoat elica 1.6x2.5" SS

49453 Created: 12/2015

©2016 Horizon Hobby, LLC.

Pro Boat, the Pro Boat logo, Recoil, Dynamite, ECX, Prophet, EC3, and the Horizon Hobby logo are trademarks or registered trademarks of Horizon Hobby, LLC.

PRB08022